

## 产品规格书



**SA356-TX**

## 目 录

一、 产品描述 .....	3
二、 产品特点 .....	3
三、 应用领域 .....	3
四、 内部框图 .....	3
五、 性能参数 .....	4
六、 模块接口说明 .....	4
七、 机械尺寸(单位: mm) .....	4

### 注：文档修订记录

历史版本号	发布时间	修改内容
V1.0	2021-12	初次发布
V1.1	2025-2	更新页脚等信息
V1.2	2026-3	更新延时参数

## 一、 产品描述

SA356-TX 产品分为 5w 发射端模块, 可以配套接收端模块 SA326-RX, 该产品是 SA316-TX 放大到 5W 的应用板, 上电就能工作, 还可以用 PC 软件直接设置模块的频率, 声音大小等参数, 极大的简化了用户的开发难度, 本产品对音质要求比较高的场合广泛应用。

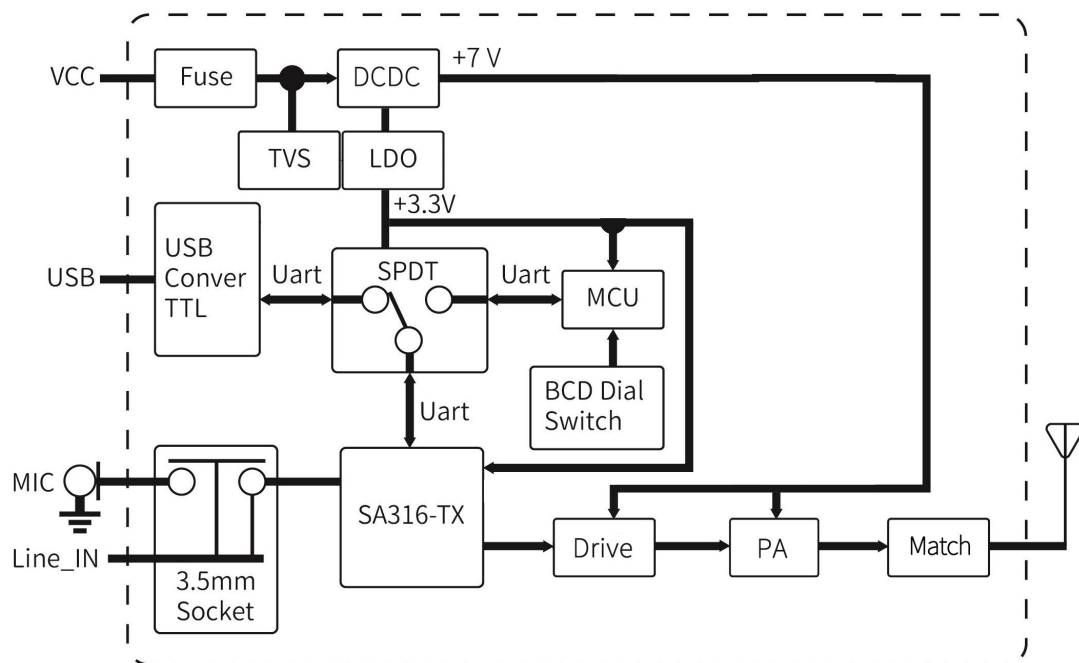
## 二、 产品特点

- UHF 频段: 500 MHz
- 数字调制方式: pi/4 DQPSK
- 开阔地传输距离为 3000 米
- 占用带宽: <300 KHz
- 音频信噪比: 96 dB
- 传输速率 204.8 Ksps
- 频率响应: 20 Hz-20 KHz
- 采样率: 48 KHz
- 从麦克风输入到音频输出延迟 49ms

## 三、 应用领域

- 有线音箱变无线音箱
- 无线耳机
- 无线话筒
- 高品质无线音频传输

## 四、 内部框图



SA356-TX 方框图

### 五、性能参数

参数	测试条件	最小	典型	最大	单位
工作电压范围		9.0	12	30	V
工作温度范围		-20	25	60	°C
工作频率范围		500.02		516.02	MHz
音频发射接收延时			49		ms
串口波特率			9600		bps
电 流 消 耗					
待机电流			<100		mA
发射电流			< 1.5		A
发 射 参 数					
发射功率	@VCC=12V	36	37		dBm
发射带宽 (BW)			300		KHz
邻道功率比 (ACPR)	@600KHZ		-60		dBc
麦克最大输入电压			0.3	1.5	Vrms
音频频率响应范围		20		20k	Hz

### 六、模块接口说明



### 七、机械尺寸(单位: mm)

